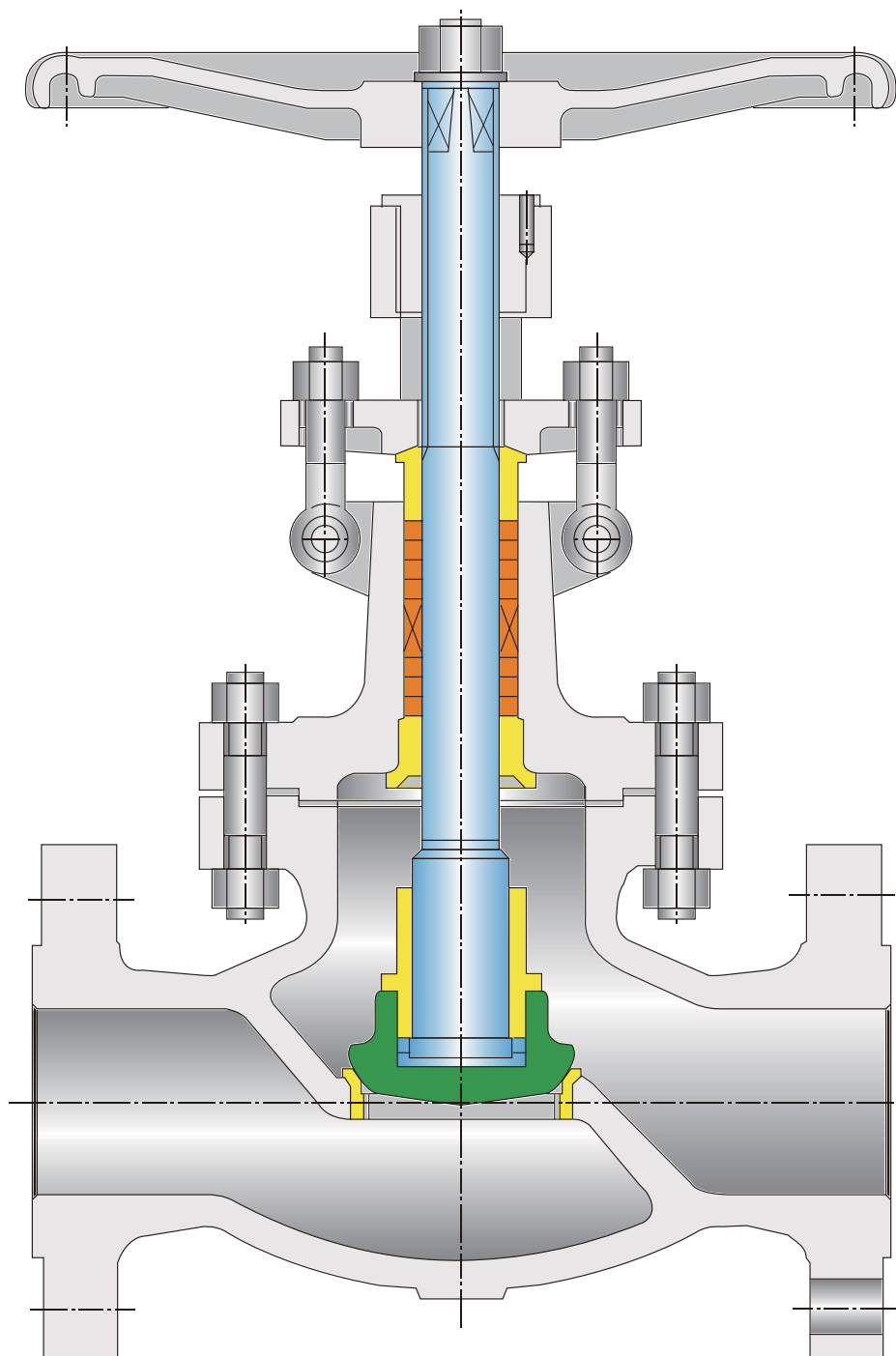


RKSfluid®

Технологии, проверенные временем.
Непревзойденные потребительские свойства.
Легендарное качество.

Запорный вентиль серии GRIZZLY

NPS1/2-NPS12 (ДУ15-ДУ300)



Стандарт конструкции

Стандарт конструкции	Запорный вентиль из литой стали: BS 1873 , ASME B 16.34; Запорный вентиль из нержавеющей стали: API 602; GB/T 12235、BS5160、BS1873
Стандарт фланца	ASME B16.5、GB/T 9113、BS4504
Конец под сварку встык	ASME B 16.25、GB/T 12224
Сварное соединение в раструб	ASME B16.11
Строительная длина	ASME B16.10、GB/T 12221
Стандарт испытания	GB/T 13927、API 598

Прокладка крышки фланца

Класс 150 и класс 300 - гибкая вставка из нержавеющей стали и графитовой прокладки.
Класс 600 - гибкая вставка из нержавеющей стали и графитовая прокладка. Прокладка кольцевого соединения как опция.
Класс 900 - прокладка кольцевого соединения.
Класс 1500 и класс 2500 - герметичная уплотняющая прокладка.

Уплотнение

Маховик с редуктором в стандарте. Возможен привод через шестерни и электрический по запросу.

Соединение корпуса и крышки

Класс 150 - класс 900 - крышка на болтах (шпильки и гайки). Класс 1500-2500 - конструкция уплотнения под давлением.

Седло

Корпуса из углеродистой стали: преимущественно ковкая сталь с наплавкой из твердого сплава по запросу заказчика. Возобновляемое резьбовое седло стандартно для клапанов NPS_10 (дополнительное место для сварки). Сварное седло является стандартным для клапанов NPS_12.
Корпуса из нержавеющей стали: стандартно встроенное седло, твердосплавное покрытие по запросу. Доступны варианты резьбовых или сварных седел.

Конструкция штока

Шток клапана полностью закреплен. Минимальный диаметр штока соответствует стандартным отраслевым требованиям.

Классы давления

Размер	Давление
NPT½ - NPT12 (DN15-DN300)	CLASS 150
NPT½ - NPT12 (DN15-DN300)	CLASS 300
NPT2 - NPT8 (DN50-DN200)	CLASS 600
NPT2 - NPT6 (DN50-DN150)	CLASS 900

Уплотнение штока

Литой гибкий графит в стандарте. PTFE или другие материалы по запросу. Точная механическая обработка штока (Ra 3,2 мкм) и диаметр обеспечивают компактность (Ra 0,8 мкм) и надежное уплотнение поверхности штока.

Особенности запорного вентиля

Крышка с соединением на болтах; Внешние винт и бугель; Выдвижной шток; Металлические поверхности седла.

Динамически нагруженное уплотнение

Динамически нагруженное уплотнение с дисковыми пружинами Belleville повышает долговечность, надежность и исполнение уплотнения штока.

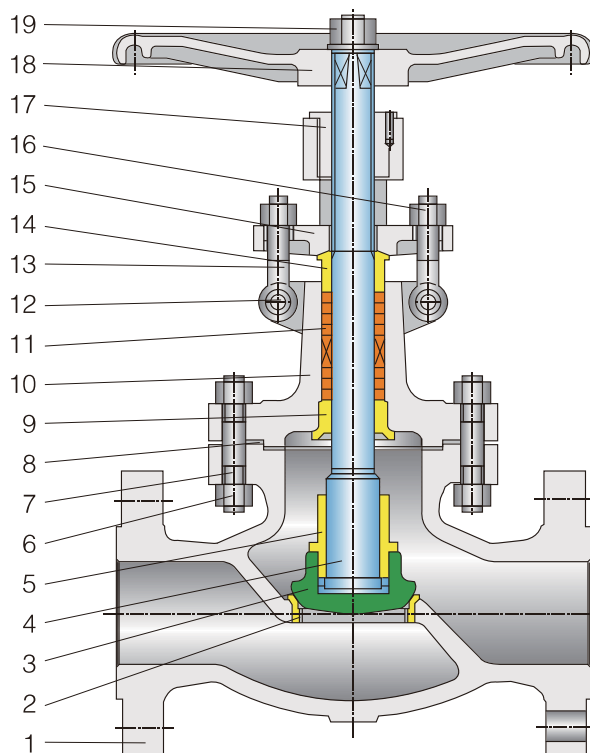
Конструкция заднего седла

Все запорные вентили включают конструкцию заднего седла. Вентили из углеродистой стали оснащены возобновляемым задним седлом. В вентилях из нержавеющей стали заднее седло приварено к крышке или уже к цельнолитой детали. Когда вентиль находится в полностью открытом положении, герметичная поверхность уплотнения очень надежна, но в соответствии с API 600 не рекомендуется менять или добавлять уплотнение под давлением.

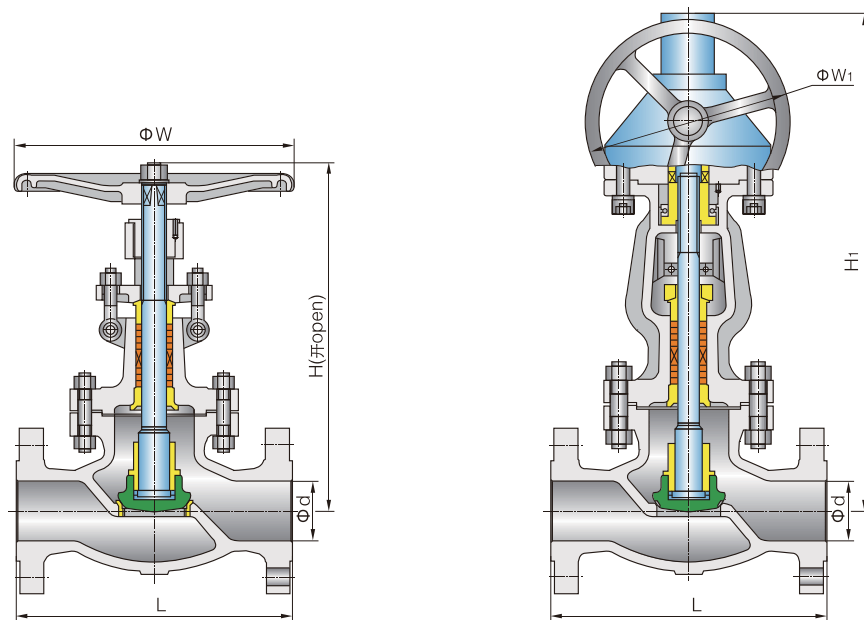
Болт штока

Стандарт ASTM A439 D2. Медный сплав как опция. На клапанах большего диаметра роликовые подшипники добавляются напротив болта штока для снижения крутящего момента открытия и закрытия.

Составные части и материалы



Номер	Название	Материалы				
		WCB/Trim 1	WCB/Trim 5	WCB/Trim 8	CF8/304	CF8M/316
1	Корпус	ASTM A216 WCB	ASTM A216 WCB	ASTM A216 WCB	ASTM A351 CF8	ASTM A351 CF8M
2	Кольцо седла клапана	A105+13Cr	A105+ STL	A105+ STL	ASTM A351 CF8	ASTM A351 CF8M
3	Диск	ASTM A216 WCB+13Cr	ASTM A216 WCB+STL	ASTM A216 WCB+ 13Cr	ASTM A351 CF8	ASTM A351 CF8M
4	Шток	ASTM A182 F6a	ASTM A182 F6a	ASTM A182 F6a	ASTM A182 F304	ASTM A182 F316
5	Гайка диска	ASTM A216 WCB	ASTM A216 WCB	ASTM A216 WCB	ASTM A351 CF8	ASTM A351 CF8M
6	Гайка крышки	ASTM A194 2H	ASTM A194 2H	ASTM A194 2H	ASTM A194 8	ASTM A194 8M
7	Штифт	ASTM A193 B7	ASTM A193 B7	ASTM A193 B7	ASTM A193 B8	ASTM A193 B8M
8	Прокладка	304+Graphite	304+Graphite	304+Graphite	304+Graphite	316+Graphite
9	Втулка заднего седла	ASTM A182 F6a	ASTM A182 F6a	ASTM A182 F6a	ASTM A182 CF8	ASTM A182 CF8M
10	Крышка	ASTM A216 WCB	ASTM A216 WCB	ASTM A216 WCB	ASTM A351 CF8	ASTM A351 CF8M
11	Уплотнение	Graphite	Graphite	Graphite	Graphite	Graphite
12	Шпилька резьбовая с прорезиной	ASTM A36	ASTM A36	ASTM A36	304	316
13	Винт с прорезиной	ASTM A193 B7	ASTM A193 B7	ASTM A193 B7	ASTM A193 B8	ASTM A193 B8M
14	Сальник	ASTM A182 F6a	ASTM A182 F6a	ASTM A182 F6a	ASTM A182 CF8	ASTM A182 CF8M
15	Фланец сальника	ASTM A216 WCB	ASTM A216 WCB	ASTM A216 WCB	ASTM A351 CF8	ASTM A351 CF8M
16	Рым-болт гайка	ASTM A194 2H	ASTM A194 2H	ASTM A194 2H	ASTM A194 8	ASTM A194 8M
17	Гайка штока	ASTM A439 D2	ASTM A439 D2	ASTM A439 D2	ASTM A439 D2	ASTM A439 D2
18	Маховик	Ductile Iron	Ductile Iron	Ductile Iron	Ductile Iron	Ductile Iron
19	Гайка маховика	Carbon steel	Carbon steel	Carbon steel	Carbon steel	Carbon steel



КЛАСС 150 NPS1/2-NPS12 (PУ20 ДУ15-ДУ300) Размер (мм)

Размер ДУ	L			d	H	H1	W	W1
	RF	RTJ	BW					
DN15	108	119	108	13	182	-	100	-
DN20	117	130	117	19	193	-	100	-
DN25	127	140	127	25	217	-	100	-
DN32	140	152	140	32	235	-	135	-
DN40	165	178	165	38	258	-	135	-
DN50	203	216	203	51	330	-	200	-
DN65	216	229	216	64	360	-	250	-
DN80	241	254	241	76	390	-	280	-
DN100	292	305	292	102	445	-	300	-
DN125	356	369	356	127	480	-	350	-
DN150	406	419	406	152	520	556	350	310
DN200	495	508	495	203	600	658	400	310
DN250	622	635	622	254	773	805	450	460
DN300	698	711	698	305	880	955	500	460

Чертежи предназначены только для справки. RKSfluid оставляет за собой право изменять размеры продукта без предварительного уведомления.

КЛАСС 300 NPS1/2-NPS12 (РУ50 ДУ15-ДУ300) Размер (мм)

Размер ДУ	L			d	H	H1	W	W1
	RF	RTJ	BW					
DN15	152	164	152	13	185	-	100	-
DN20	178	191	178	19	195	-	100	-
DN25	203	216	203	25	220	-	135	-
DN32	216	229	216	32	240	-	135	-
DN40	229	241	229	38	260	-	160	-
DN50	267	283	267	51	385	-	200	-
DN65	292	308	292	64	420	-	200	-
DN80	318	333	318	76	440	-	280	-
DN100	356	371	356	102	515	-	350	-
DN125	400	416	400	127	580	-	350	-
DN150	444	460	444	152	660	690	400	195
DN200	559	575	559	203	900	950	550	327
DN250	622	638	622	254	950	990	600	452
DN300	711	727	711	305	1030	1080	700	725

КЛАСС 600 NPS2-NPS6 (РУ150 ДУ50-ДУ200) Размеры (мм)

Размер ДУ	L			d	H	H1	W	W1
	RF	RTJ	BW					
DN50	292	295	292	51	360	-	250	-
DN65	330	333	330	64	410	-	280	-
DN80	356	359	356	76	465	-	300	-
DN100	432	435	432	102	545	575	400	310
DN125	508	511	508	127	625	660	500	310
DN150	559	562	559	152	785	820	550	460
DN200	660	664	660	200	930	960	650	460

КЛАСС 900 NPS2-NPS8 (РУ100 ДУ50-ДУ150) Размеры (мм)

Размер ДУ	L			d	H	H1	W	W1
	RF	RTJ	BW					
DN50	368	371	368	47	480	-	350	-
DN65	419	422	419	57	520	-	350	-
DN80	381	384	381	73	564	630	400	310
DN100	457	460	457	98	685	720	450	310
DN125	559	562	559	121	780	840	550	460
DN150	610	613	610	146	950	1015	650	460

Чертежи предназначены только для справки. RKSfluid оставляет за собой право изменять размеры продукта без предварительного уведомления.

RKSfluid®

Технологии, проверенные временем.
Непревзойденные потребительские свойства. Легендарное качество.

RKSfluid-China

No.386-3 Qingnian Street, Heping District,
Shenyang, China. 110004

Phone: +86-24-23180188

Email: sales@henyigroup.com

RKSfluid-USA

4401 S Pinemont Dr # 208
Houston, TX 77041

Phone: (713) 939-7000

Email: sales@rksfluid.com

RKSfluid-Thailand

89 (12A01) AIA Capital Center
Ratchadapisek Road, Dindaeng, Bangkok 10400

Phone: +66-2-0194336-7

Fax: +66-2-0194338