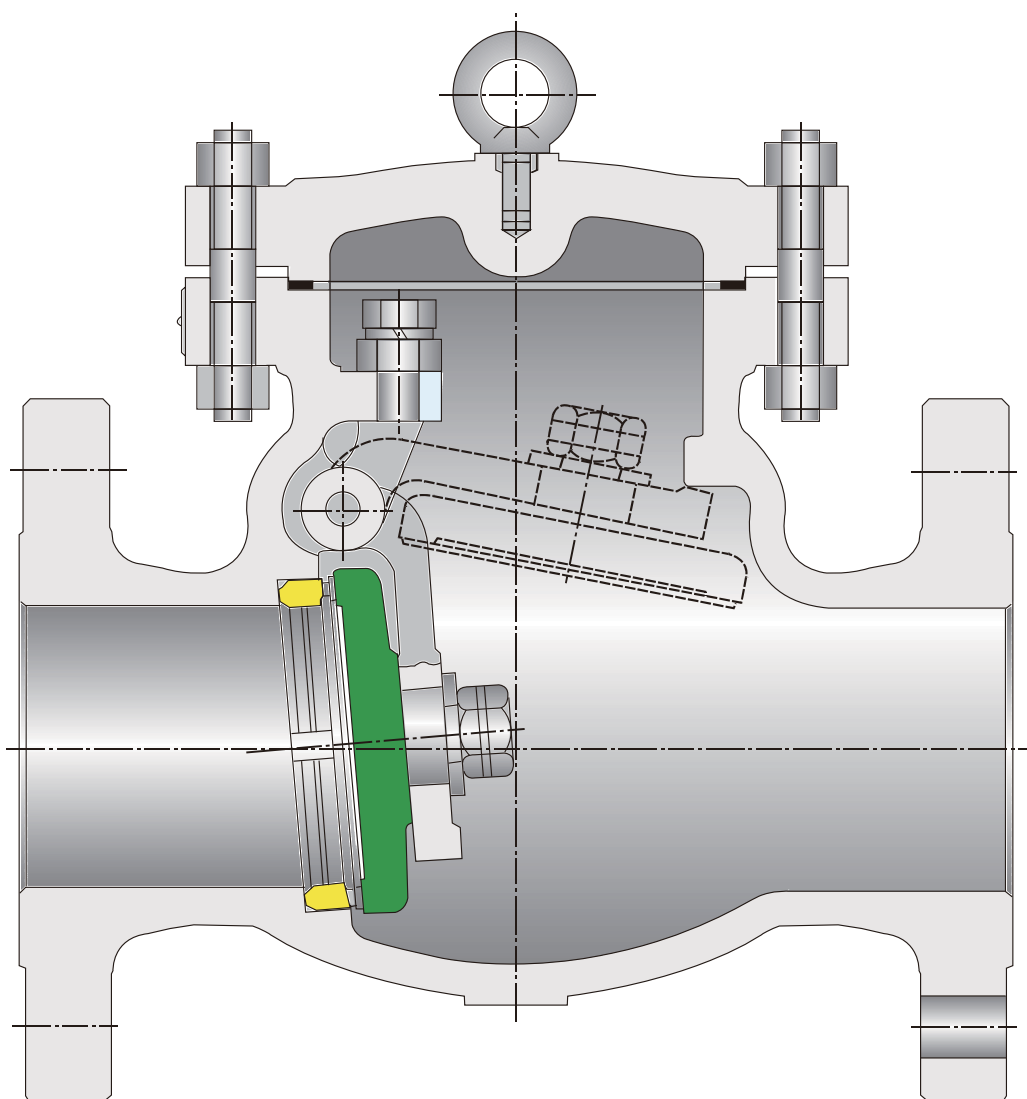


# RKSfluid®

Технологии, проверенные временем.  
Непревзойденные потребительские свойства.  
Легендарное качество.

Обратный клапан серии LEOPARD

NPS1/2-NPS30 (ДУ15-ДУ750)



## Стандарт конструкции

Стандарт конструкции	BS1868 or API 6D GB/T12236
Стандарт фланца	ASME B16.5 ASME B16.47 A MSS SP-44 ASME B16.47 B API 605 GB/T9113 BS4504
Конец под сварку встык	ASME B 16.25 GB/T 12224 BS1868
Сварное соединение в раструб	ASME B16.11
Строительная длина	ASME B16.10 GB/T 12221
Стандарт испытания	GB/T 13927 API 598

## Особенности

Вращающийся и подъемный диск; Крышка с соединением на болтах; Металлические поверхности седла;

## Соединение корпуса и крышки

Класс 150 - класс 900 - крышка на болтах(шпильки и гайки).  
Класс 1500-2500 - конструкция уплотнения под давлением.

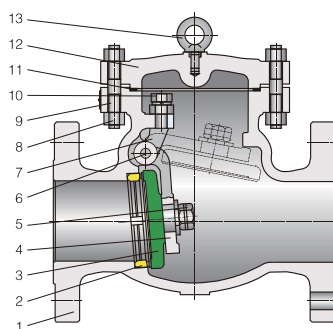
## Седло

Корпуса из углеродистой стали: преимущественно кованная сталь с наплавкой из твердого сплава по запросу заказчика. Возобновляемое резьбовое седло стандартно для клапанов NPS\_10 (дополнительное место для сварки). Сварное седло является стандартным для клапанов NPS\_12. Корпуса из нержавеющей стали: стандартно встроено седло, твердосплавное покрытие по запросу заказчика. Доступны варианты резьбовых или сварных седел.

## Стык корпуса и крышки

Класс 150 и класс 300 - гибкая вставка из нержавеющей стали и графитовой прокладки.  
Класс 600 - гибкая вставка из нержавеющей стали и графитовая прокладка. Прокладка кольцевого соединения на выбор.  
Класс 900 - прокладка кольцевого соединения.  
Класс 1500 и класс 2500 - герметичная уплотняющая прокладка.

## Составные части и материалы

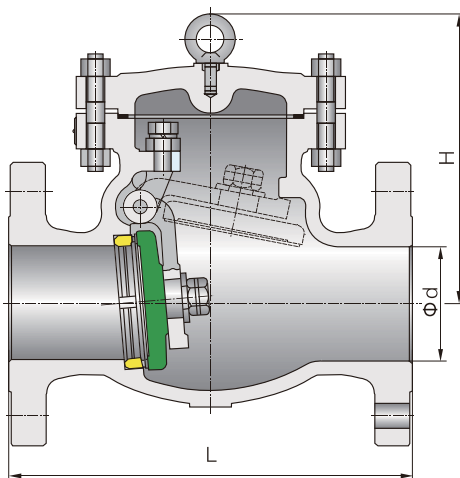


Номер	Название	Материалы				
		WCB/Trim 1	WCB/Trim 5	WCB/Trim 8	CF8/304	CF8M/316
1	Корпус	ASTM A216 WCB	ASTM A216 WCB	ASTM A216 WCB	ASTM A351 CF8	ASTM A351 CF8M
2	Седловое уплотнение	A105+13Cr	A105+ STL	A105+ STL	ASTM A351 CF8	ASTM A351 CF8M
3	Диск	ASTM A216 WCB+13Cr	ASTM A216 WCB+STL	ASTM A216 WCB+ 13Cr	ASTM A351 CF8	ASTM A351 CF8M
4	Захлопка	ASTM A216 WCB	ASTM A216 WCB	ASTM A216 WCB	ASTM A351 CF8	ASTM A351 CF8M
5	Гайка	ASTM A194 2H	ASTM A194 2H	ASTM A194 2H	ASTM A194 8	ASTM A194 8M
6	Винт	ASTM A182 F6a	ASTM A182 F6a	ASTM A182 F6a	ASTM A182 F304	ASTM A182 F316
7	Бугель	ASTM A216 WCB	ASTM A216 WCB	ASTM A216 WCB	ASTM A351 CF8	ASTM A351 CF8M
8	Гайка крышки	ASTM A194 2H	ASTM A194 2H	ASTM A194 2H	ASTM A194 8	ASTM A194 8M
9	Болт крышки	ASTM A193 B7	ASTM A193 B7	ASTM A193 B7	ASTM A193 B8	ASTM A193 B8M
10	Болт	ASTM A193 B7	ASTM A193 B7	ASTM A193 B7	ASTM A193 B8	ASTM A193 B8M
11	Прокладка	304+Graphite	304+Graphite	304+Graphite	304+Graphite	316+Graphite
12	Крышка	ASTM A216 WCB	ASTM A216 WCB	ASTM A216 WCB	ASTM A351 CF8	ASTM A351 CF8M
13	Рым-болт	ASTM A181	ASTM A181	ASTM A181	ASTM A181	ASTM A181

### Классы давления

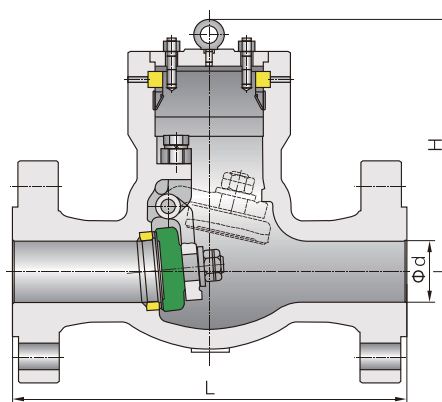
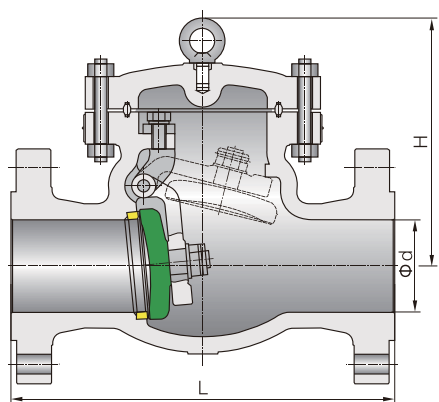
Размер ДУ	Давление
NPS½-NPS30 ( DN50-DN750 )	CLASS 150-CLASS 300 ( PN20-PN50 )
NPS2-NPS24 ( DN50-DN600 )	CLASS 600-CLASS 900 ( PN100-PN150 )
NPS2-NPS16 ( DN50-DN400 )	CLASS 1500 ( PN250 )
NPS2-NPS12 ( DN50-DN300 )	CLASS 2500 ( PN420 )

### Размеры Обратный(откидной) клапан



Размер ДУ	КЛАСС 150 NPS2-NPS30 (PN20 ДУ50-ДУ750) Размеры (мм)					КЛАСС 300 NPS2-NPS30 (PN50 ДУ50-ДУ750) Размеры (мм)				
	L			d	H	L			d	H
	RF	RTJ	BW			RF	RTJ	BW		
DN50	203	216	203	51	132	267	283	267	51	144
DN65	216	229	216	64	147	292	308	292	64	169
DN80	241	254	241	76	176	318	333	318	76	210
DN100	292	305	292	102	198	356	371	356	102	260
DN125	330	343	330	127	255	400	416	400	127	295
DN150	356	368	356	152	320	445	460	445	152	326
DN200	495	508	495	203	380	533	549	533	203	380
DN250	622	635	622	254	440	622	638	622	254	440
DN300	699	711	698	305	480	711	727	711	305	520
DN350	787	800	787	337	530	838	854	838	337	540
DN400	864	876	864	387	580	864	879	864	387	588
DN450	978	991	978	438	618	978	994	978	438	670
DN500	978	991	978	489	657	1016	1035	1016	489	720
DN600	1295	1308	1295	591	760	1346	1368	1346	591	850
DN650	1295	-	1295	633	840	1346	1372	1346	633	920
DN700	1448	-	1448	684	920	1499	1524	1499	684	1150
DN750	1524	-	1524	735	980	1594	1619	1594	735	1260

Чертежи предназначены только для справки. RKSfluid оставляет за собой право изменять размеры продукта без предварительного уведомления.

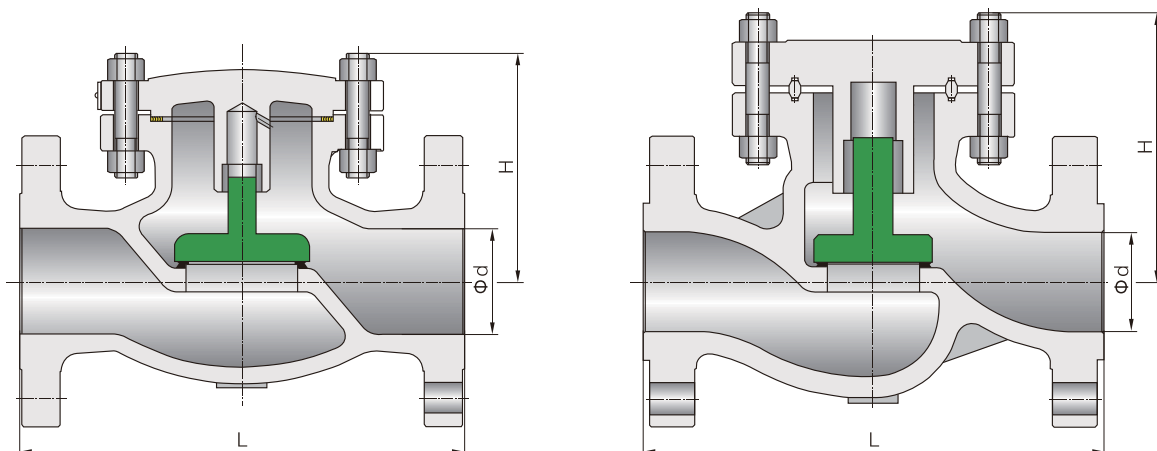


Размер ДУ	КЛАСС 600 NPS2-NPS24 (PY100 ДУ50-ДУ600) Размеры (мм)					КЛАСС 900 NPS2-NPS24 (PY150 ДУ50-ДУ600) Размеры (мм)				
	L			d	H	L			d	H
	RF	RTJ	BW			RF	RTJ	BW		
DN50	292	295	292	51	170	368	371	368	47	200
DN65	330	333	330	64	178	419	422	419	57	220
DN80	356	359	356	76	246	381	384	381	73	280
DN100	432	435	432	102	290	457	460	457	98	320
DN125	508	511	508	127	320	559	562	559	121	360
DN150	559	562	559	152	360	610	613	610	146	400
DN200	660	664	660	200	430	737	740	737	190	480
DN250	787	791	787	248	502	838	841	838	234	560
DN300	838	841	838	298	554	965	968	965	282	632
DN350	889	892	889	327	595	1029	1038	1029	311	680
DN400	991	994	991	375	680	1130	1140	1130	354	780
DN450	1092	1095	1092	419	778	1219	1232	1219	400	880
DN500	1194	1200	1194	464	970	1321	1334	1321	444	1050
DN600	1397	1407	1397	559	1100	1549	1568	1549	533	1200

Размер ДУ	КЛАСС 1500 NPS2-NPS16 (PY250 ДУ50-ДУ400) Размеры (мм)					КЛАСС 2500 NPS2-NPS12 (PY20 ДУ50-ДУ300) Размеры (мм)				
	L			d	H	L			d	H
	RF	RTJ	BW			RF	RTJ	BW		
DN50	368	371	368	47	210	451	454	451	35	230
DN65	419	422	419	57	240	508	514	508	47	260
DN80	470	473	470	70	303	578	584	578	57	330
DN100	546	549	546	92	340	673	683	673	73	370
DN125	673	676	673	111	380	794	807	794	92	410
DN150	705	711	705	136	430	914	927	914	111	460
DN200	832	841	832	174	500	1022	1038	1022	146	530
DN250	991	1000	991	222	590	1270	1292	1270	184	620
DN300	1130	1146	1130	263	660	1422	1445	1422	219	690
DN350	1257	1276	1257	289	710	-	-	-	-	-
DN400	1384	1407	1384	330	820	-	-	-	-	-

Чертежи предназначены только для справки. RKSfluid оставляет за собой право изменять размеры продукта без предварительного уведомления.

Размеры  
Обратный подъемный клапан



Размер ДУ	КЛАСС 150 NPS1/2-NPS12 (PY20 ДУ15-ДУ300) Размеры (мм)					КЛАСС 300 NPS2-NPS12 (PY50 ДУ15-ДУ300) Размеры (мм)				
	L			d	H	L			d	H
	RF	RTJ	BW			RF	RTJ	BW		
DN15	108	119	108	13	76	152	162	152	13	78
DN20	117	130	117	19	76	178	191	178	19	82
DN25	127	140	127	25	98	203	216	203	25	102
DN32	140	153	140	32	102	216	229	216	32	106
DN40	165	178	165	38	115	229	242	229	38	118
DN50	203	216	203	51	140	267	283	267	51	140
DN65	216	229	216	64	162	292	308	292	64	164
DN80	241	254	241	76	168	318	333	318	76	178
DN100	292	305	292	102	194	356	371	356	102	195
DN125	356	368	356	127	210	400	416	400	127	223
DN150	406	419	406	152	226	445	460	445	152	245
DN200	495	508	495	203	250	533	549	533	203	280
DN250	622	635	622	254	275	622	638	622	254	336
DN300	699	711	699	305	332	711	727	711	305	380

Размер ДУ	КЛАСС 600 NPS2-NPS8 (PY100 ДУ50-ДУ200) Размеры (мм)					КЛАСС 900 NPS2-NPS8 (PY150 ДУ50-ДУ200) Размеры (мм)				
	L			d	H	L			d	H
	RF	RTJ	BW			RF	RTJ	BW		
DN50	292	295	292	51	152	368	371	368	50	180
DN65	330	333	330	64	167	419	422	419	64	200
DN80	356	359	356	76	178	381	384	381	74	235
DN100	432	435	432	102	215	457	460	457	100	270
DN125	508	511	508	125	240	559	562	559	125	300
DN150	559	562	559	152	279	610	613	610	150	350
DN200	660	664	660	200	328	737	740	737	200	400

Чертежи предназначены только для справки. RKSfluid оставляет за собой право изменять размеры продукта без предварительного уведомления.

# RKSfluid®

Технологии, проверенные временем.  
Непревзойденные потребительские свойства. Легендарное качество.

## **RKSfluid-China**

No.386-3 Qingnian Street, Heping District,  
Shenyang, China. 110004

Phone: +86-24-23180188

Email: [sales@henyigroup.com](mailto:sales@henyigroup.com)

## **RKSfluid-USA**

4401 S Pinemont Dr # 208  
Houston, TX 77041

Phone: (713) 939-7000

Email: [sales@rksfluid.com](mailto:sales@rksfluid.com)

## **RKSfluid-Thailand**

89 (12A01) AIA Capital Center  
Ratchadapisek Road, Dindaeng, Bangkok 10400

Phone: +66-2-0194336-7

Fax: +66-2-0194338