

Особенности конструкции

- Простая обтекаемая конструкция для плавного потока.
- Минимальный уровень шума для прямого или обратного потока.
- Скорость обратного потока всего 0,2 с.
- Потеря давления составляет всего 0,1 бар с 2 м/с.
- EPDM / NBR Полностью покрытый резиной диск.
- Направляющая потока в форме шпинделя.
- Противоэрозионная конструкция отрицательного давления.
- Плавающие подвижные детали с саморегулирующимся шаром.
- Самоочищающийся шток для долговременной плавной работы.

Составные части и материалы

NPS2-NPS14 (ДУ50-ДУ350)

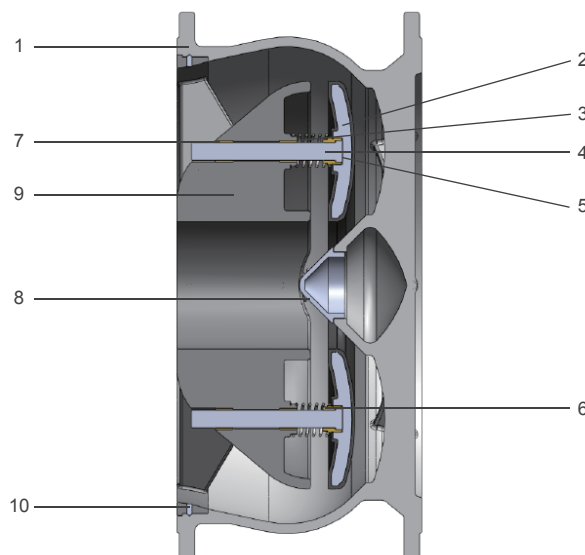
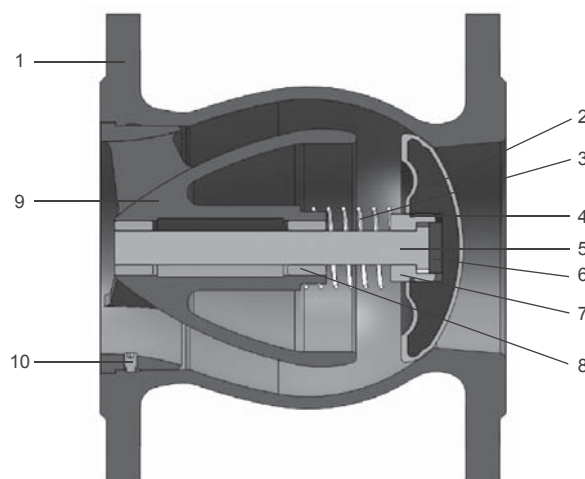
Номер	Название	Материал
1	Корпус	DIN EN1563-GJS-500-7
2	Диск	DIN EN1563-GJS-500-7+EPDM
3	Пружина	AISI 304
4	О-образное кольцо	NBR
5	Шток	AISI 304
6	Шайба	EPDM
7	Гайка	AISI 304
8	Втулки	ASTM B150-B150M C61900
9	Направляющая потока	DIN EN1563-GJS-500-7
10	Винт	A2

NPS16-NPS24 (ДУ400-ДУ600)

Номер	Название	Материал
1	Корпус	DIN EN1563-GJS-500-7
2	Диск	DIN EN1563-GJS-500-7+EPDM
3	Пружина	AISI 304
4	Шток	AISI 304
5	Шайба	EPDM
6	Гайка	AISI 304
7	Втулки	ASTM B150-B150M C61900
8	Пробка	DIN EN1563-GJS-500-7
9	Направляющая потока	DIN EN1563-GJS-500-7
10	Винт	A2

Характеристики

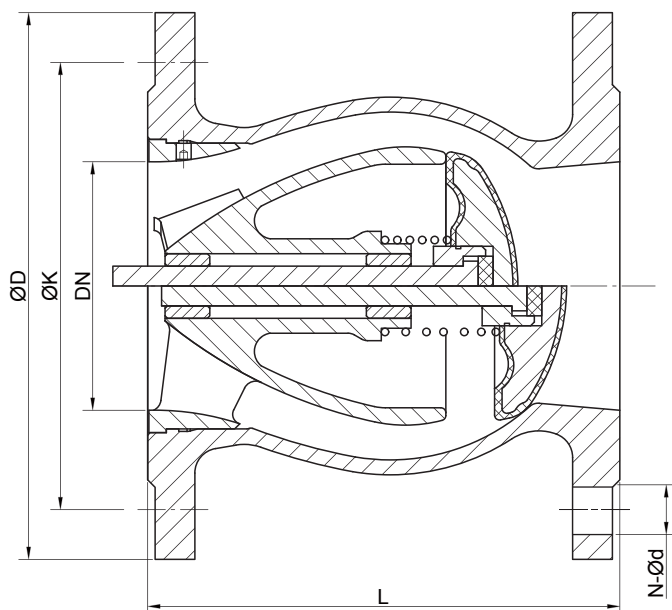
Пункт	Технические параметры
Размер	NPS2-NPS24 (Д50-Д600)
РУ	PN10/16/25
Среда	Пресная вода
Температура	0°C~70°C



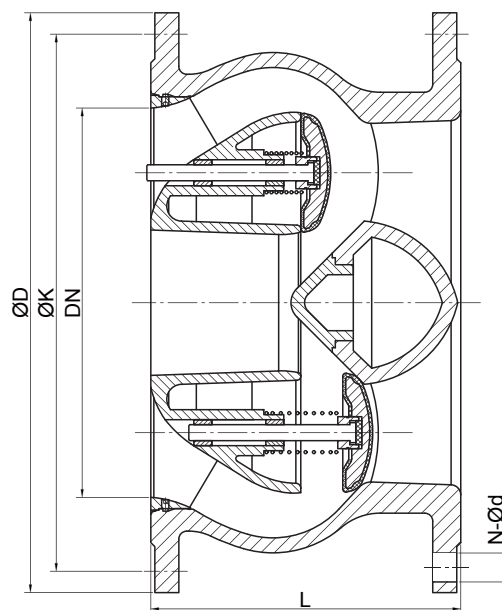
Дизайн конструкции

Стандарт конструкции	BS EN1074-3 □ BS EN 12334
Строительная длина	GB12221/ EN 558-1 / ISO 5752 Series 14
Стандарт фланца	GB17241.6/EN 1092-2/ISO 7005-2
Испытание давлением	BS EN 12266

Размеры



NPS2-NPS14 (ДУ50-ДУ350)



NPS16-NPS24 (ДУ400-ДУ600)

МЕТРИЧЕСКИЕ РАЗМЕРЫ : МИЛЛИМЕТРЫ

NPS2-NPS24 (ДУ50-ДУ600)										
Размер ДУ	L	ØD			ØK			N-Ød		
		PN10	PN16	PN25	PN10	PN16	PN25	PN10	PN16	PN25
DN50	150	165	165	165	125	125	125	4-Ø19	4-Ø19	4-Ø19
DN65	170	185	185	185	145	145	145	4-Ø19	4-Ø19	8-Ø19
DN80	180	200	200	200	160	160	160	8-Ø19	8-Ø19	8-Ø19
DN100	190	220	220	235	180	180	190	8-Ø19	8-Ø19	8-Ø23
DN125	200	250	250	270	210	210	220	8-Ø19	8-Ø19	8-Ø28
DN150	210	285	285	300	240	240	250	8-Ø23	8-Ø23	8-Ø28
DN200	230	340	340	360	295	295	310	8-Ø23	12-Ø23	12-Ø28
DN250	250	405	405	425	350	355	370	12-Ø23	12-Ø28	12-Ø31
DN300	270	460	460	485	400	410	430	12-Ø23	12-Ø28	16-Ø31
DN350	290	520	520	555	460	470	490	16-Ø23	16-Ø28	16-Ø34
DN400	310	580	580	620	515	525	550	16-Ø28	16-Ø31	16-Ø37
DN450	330	615	640	670	565	585	600	20-Ø28	20-Ø31	20-Ø37
DN500	350	670	715	730	620	650	660	20-Ø28	20-Ø34	20-Ø37
DN600	390	780	840	845	725	770	770	20-Ø31	20-Ø37	20-Ø40

Чертежи предназначены только для справки. RKSfluid оставляет за собой право изменять размеры продукта без предварительного уведомления.