



Стандарт конструкции

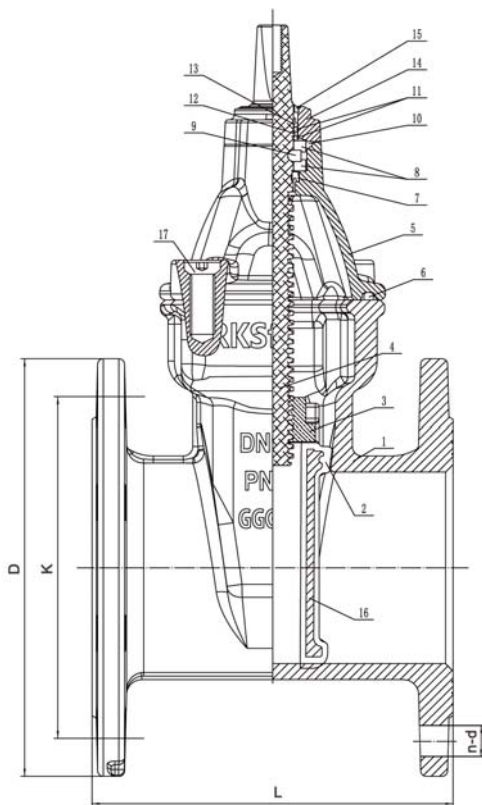
Стандарт конструкции	BS EN 1171
Фланец	GB/T 17241.6-2008, DIN 2633-1975, BS EN 1902-2
Строительная длина	GB/T 12221-2005, ISO 5752-1988, BS EN 558-1(F4、F5)
Стандарт испытания	EN12266

Характеристика

Размер	NPS2-NPS12 (ДУ50-ДУ300)
Давление	PN10/PN16
Среда	Вода
Температура	0 °C ~90°C

Составные части и материалы

Номер	Название	Материал
1	Корпус	GGG50
2	Диск	GGG40+EPDM
3	Сварочная гайка	C48600
4	Шток	SS431
5	Крышка	GT450-10
6	Прокладка	EPDM
7	У-кольцо	EPDM85-90
8	Фиксирующее кольцо	CuZn21Si3/C69300
9	Упорный подшипник	C69300
10	Уплотнительное кольцо	EPDM70
11	О-образное кольцо	NBR
12	Стопорное кольцо	POM
13	Кольцо втулки	POM
14	Сальник	SS431
15	Пылезащитное кольцо	EPDM85
16	Сердечник	GGG40
17	Болт	SS316



NPS2-NPS 12(ДУ50-ДУ300) Размеры (мм)

Размер	L(F4)	L(F5)	D	K	n-d
NPS2	150	250	165	125	4-Ø19
NPS2½	170	270	185	145	4-Ø19
NPS3	180	280	200	160	8-Ø19
NPS4	190	300	220	180	8-Ø19
NPS5	200	325	250	210	8-Ø19
NPS6	210	350	285	240	8-Ø23
NPS8	230	400	340	295	8-Ø23/12-Ø23
NPS10	250	450	395/405	350/355	12-Ø23/12-Ø28
NPS12	270	500	445/460	400/410	12-Ø23/12-Ø28

Чертежи предназначены только для справки. Пожалуйста, обратитесь к RKSfluid за чертежами. RKSfluid оставляет за собой право изменять размеры продукта без уведомления.