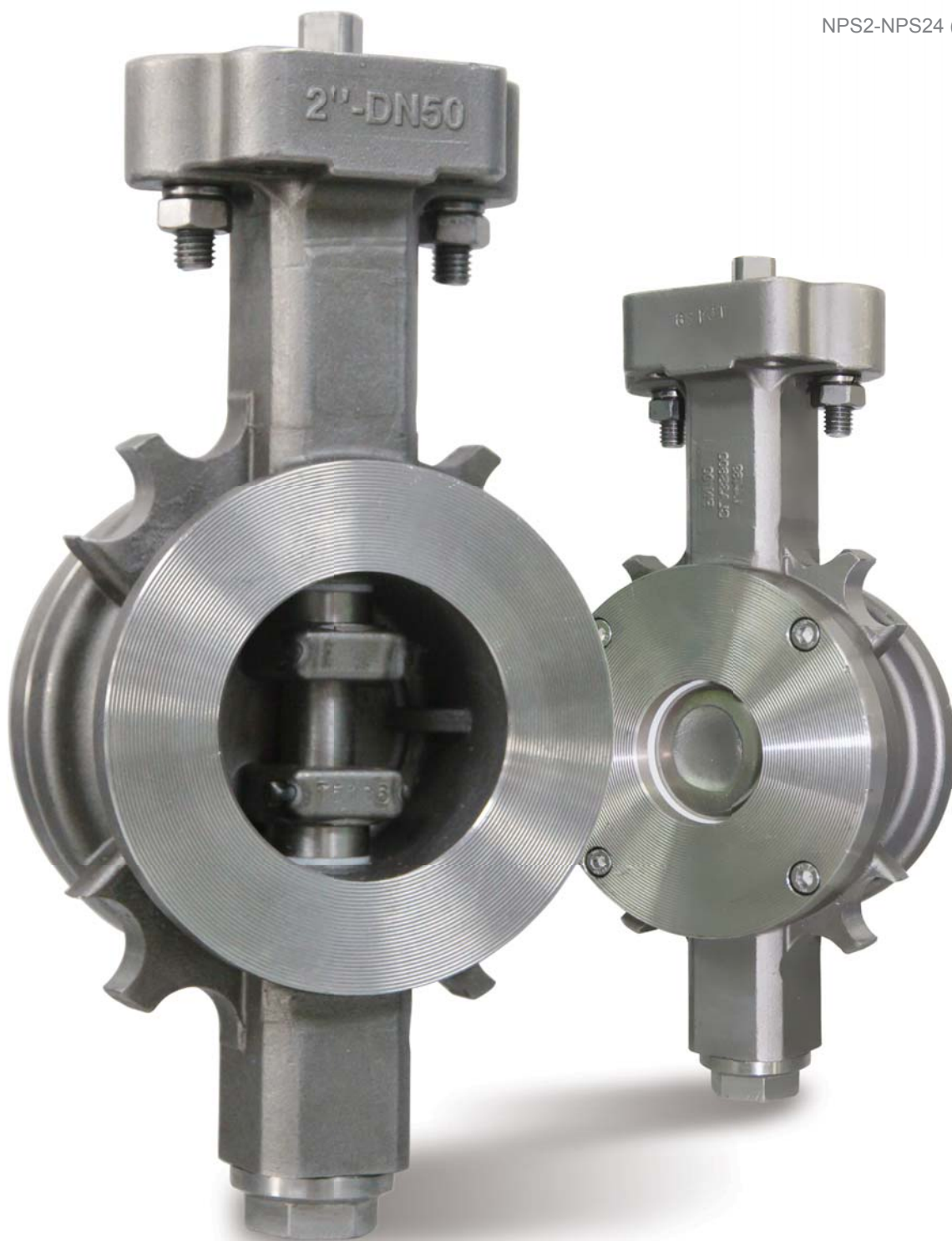


RKSfluid®

Технологии, проверенные временем.
Непревзойденные потребительские свойства.
Легендарное качество.

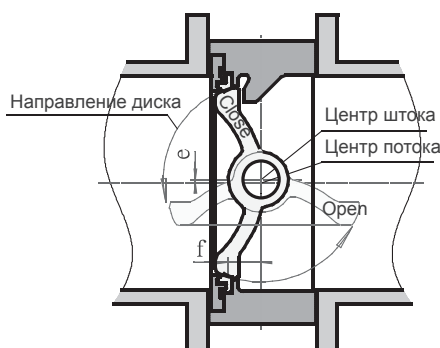
Дисковый поворотный затвор серии MINOTAUR
высокого класса исполнения

NPS2-NPS24 (ДУ50-ДУ600)



Эксцентриковый дизайн

Двойная эксцентриковая конструкция вращает диск с места сразу после открытия, уменьшая трение между диском и седлом, также уменьшая крутящий момент затвора. Поскольку диск не соприкасается с верхней или нижней частью седла после начального угла открытия, жизненный цикл седла значительно увеличивается.



Конструкция уплотнения седла

Материалы седел - PTFE, RPTFE, TFM, EK и т. д. Гибкая структура уплотнения потока предотвращает прогиб места, вызванный температурой, колебаниями давления и износом, гарантируя стабильное уплотнение, длительный срок службы и сниженный крутящий момент затвора.

Диаграмма давление/температура

Д/Т (Давление/Температура) Клапан с мягким седлом (см. диаграмму ниже)

Д/Т (Давление/Температура) Корпус затвора

Монтажная платформа ISO5211

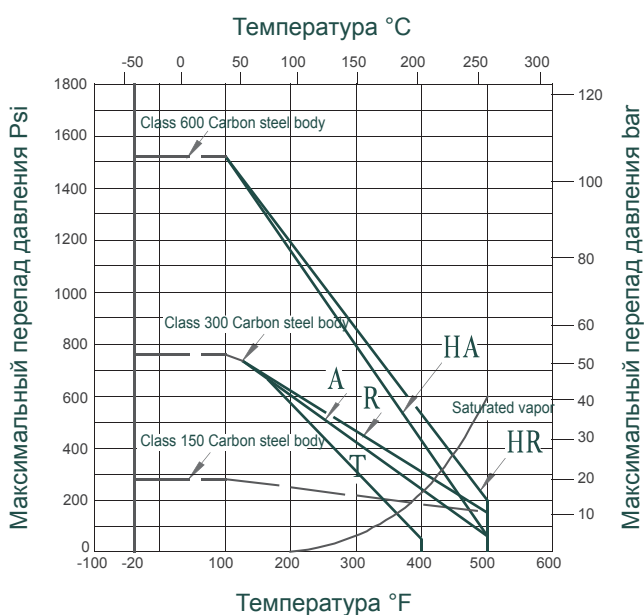
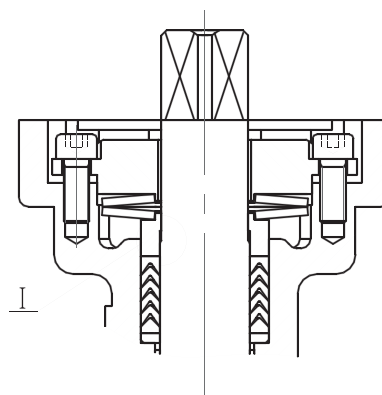
Обеспечение простого соединения с приводом.

Коаксиальное кольцо гарантирует, что вал привода концентричен со штоком затвора

Предотвращает преждевременную усадку штока и износа подшипника, вызванные боковой нагрузкой, улучшая уплотнение штока и увеличивая срок службы затвора.

Противовырывное исполнение

Конструкция ступенчатой структуры на верхнем штоке предотвращает вырывание штока в любых условиях.



Максимальный перепад давления Psi

Диаграмма давление/температура

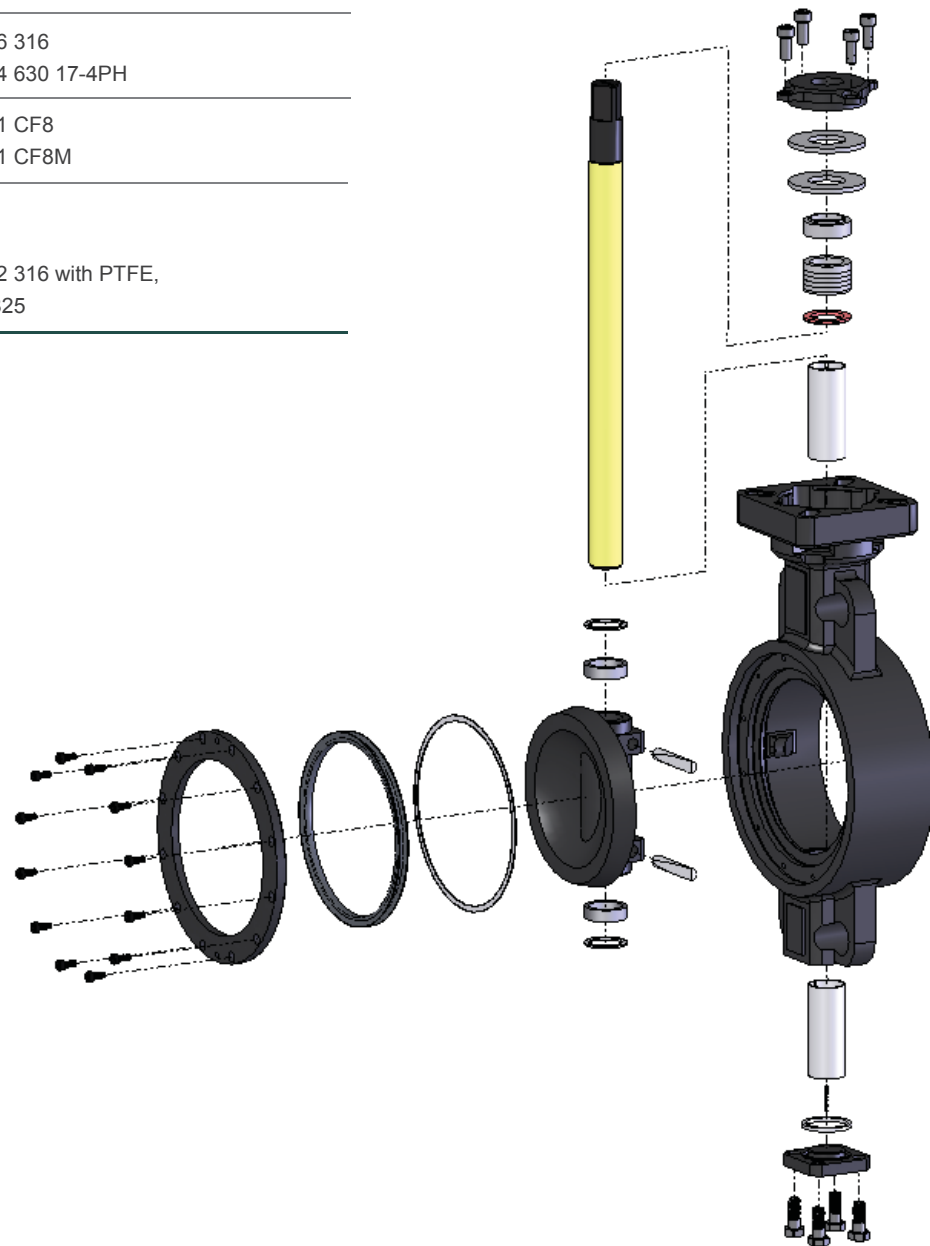
Материалы основных деталей

Название	Материал
Корпус	ASTM A216 WCB ASTM A351 CF8 ASTM A351 CF8M
Втулка	AISI 316 with PTFE
Шток	ASTM A276 316 ASTM A564 630 17-4PH
Диск	ASTM A351 CF8 ASTM A351 CF8M
Уплотнение	PTFE RPTFE ASTM A182 316 with PTFE, INCOLOY825

Характеристика по давлению

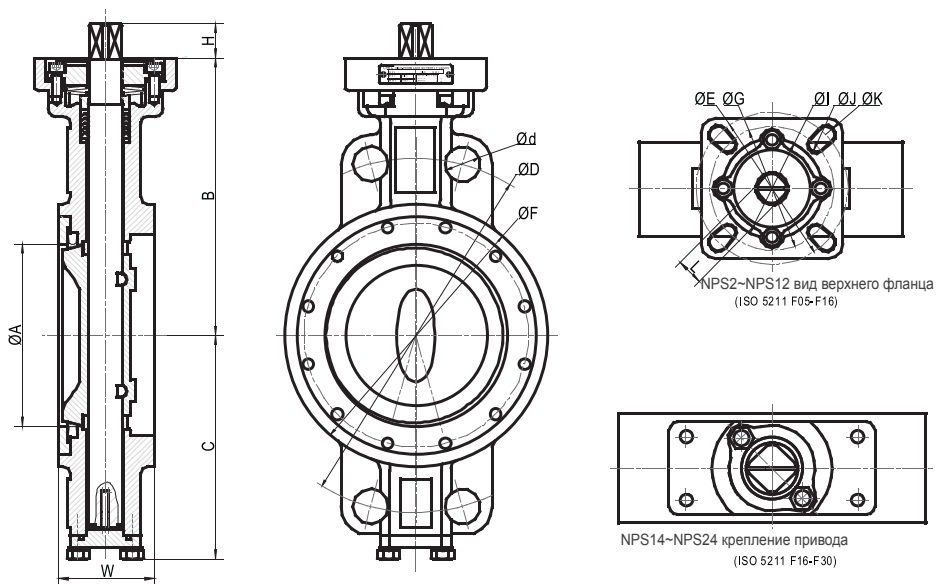
Двухнаправленное герметичное (газонепроницаемое) закрытие и опция тупикового конца

NPS2-NPS24 (ДУ50-ДУ600) | 300Psi (20.68Bar)



Стандарт конструкции

Стандарт конструкции	API 609, ASME B16.34, MSS-SP68, BS5155
Строительная длина	API 609, GB/T 12221
Стандарт фланца	ASME B16.34, GB/T 9113, BS4504
Стандарт испытания	API 598, GB/T 13927



КЛАСС 150 NPS2-NPS24 (РУ10/РУ16 ДУ50-ДУ600) Размеры (мм)

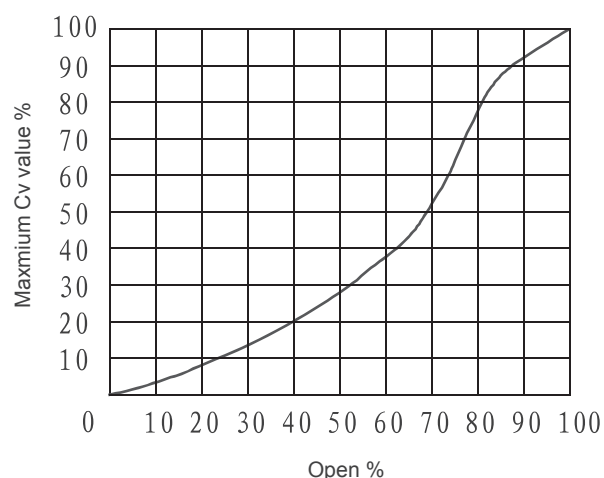
Размер ДУ	ΦA	B	C	PN10/16		CLASS150		ΦE	ΦF	ΦG	H	ΦI	ΦJ	ΦK	L	W
				ΦD	Φd	ΦD	Φd									
DN50	38.6	117	84.2	125	18	120.5	18	F05	99	-	11	41	-	7	11	51
DN65	57	120	101	145	18	139.5	18	F07	132	F05	11	41	7	9.5	11	51
DN80	74	139	114	160	18	152.5	18	F07	132	F05	11	41	7	9.5	11	48
DN100	96	164	126	180	18	190.5	18	F07	158	-	14	52	-	9.5	14	54
DN125	111	177	136	210	18	216	22	F07	187	-	14	52	-	9.5	14	57
DN150	144	189	155	240	22	241.5	22	F10	216	F07	14	53	9.5	12	14	57
DN200	188	243	192	295	22	298.5	22	F10	270	-	17	71	-	12	17	64
DN250	236	270	238	350/355	22/26	362	26	F12	324	-	22	77	-	14	22	71
DN300	283	319	260	400/410	22/26	432	26	F14	381	-	27	96	-	18	27	81
DN350	307	455	301	460/470	22/26	476	29.5	F16	429	-	34	80	-	22	32	92
DN400	363.5	488	332.6	515/525	26/30	540	29.5	F16	480	-	39	80	-	22	36	102
DN450	421	490	344	565/585	26/30	578	32.5	F16	533	-	44	92	-	22	36	114
DN500	460	528	380	620/650	26/33	635	32.5	F16	584	-	48	112	-	22	46	127
DN600	577	605	450	725/770	30/36	749.5	35.5	F16	692	-	48	112	-	22	46	154

КЛАСС 300 NPS2-NPS12 (РУ25/РУ40 ДУ50-ДУ300) Размеры (мм)

Размер ДУ	ΦA	B	C	PN25/40		CLASS300		ΦE	ΦF	ΦG	H	ΦI	ΦJ	ΦK	L	W
				ΦD	Φd	ΦD	Φd									
DN50	38.6	117	84.2	125	18	127	18	F05	99	-	11	41	-	7	11	51
DN65	57	120	101	145	18	139.5	18	F07	132	F05	11	41	7	9.5	11	51
DN80	74	139	114	160	18	168.5	22	F07	132	F05	11	41	7	9.5	11	48
DN100	96	164	126	190	22	222	22	F07	158	-	14	52	-	9.5	14	54
DN125	111	177	145	220	26	235	22	F07	186	-	14	52	-	9.5	14	57
DN150	144	214	169	250	26	270	22	F10	216	-	18	71	-	12	17	59
DN200	188	250	207	310/320	26/30	330	26	F12	270	F10	27	78	12	14	22	73
DN250	236	280	252	370/385	30/33	387.5	29.5	F14	324	-	27	78	-	18	22	83
DN300	283	339	293	430/450	30/33	451	32.5	F14	409	-	27	96	-	18	27	92

Коэффициент пропускной способности

Коэффициент пропускной способности		
Размер ДУ	CLASS 150	CLASS 300
DN50	45	45
DN65	78	78
DN80	165	165
DN100	400	400
DN125	650	692
DN150	1050	1050
DN200	2200	1800
DN250	3300	3150
DN300	5100	4750
DN350	5800	5200
DN400	8000	6900
DN450	10500	9300
DN500	14000	11300
DN600	21600	18500



Крутящий момент

КЛАСС 150 NPS2-NPS24 (РУ10/РУ16 ДУ50-ДУ600) Крутящий момент (N.m)				
Размер ДУ	0Bar	6.9Bar	13.8Bar	19.8Bar
DN50	25	26	27	29
DN65	32	35	37	40
DN80	39	40	44	47
DN100	50	56	64	70
DN125	66	78	91	103
DN150	100	116	136	151
DN200	166	197	232	260
DN250	207	266	329	382
DN300	232	348	468	570
DN350	335	540	752	934
DN400	426	691	964	1196
DN450	548	898	1258	1565
DN500	730	1208	1701	2119
DN600	1080	1804	2622	3281

КЛАСС 300 NPS2-NPS12 (РУ25/РУ40 ДУ50-ДУ300) Крутящий момент (N.m)							
Размер ДУ	0Bar	20.7Bar	27.6Bar	34.5Bar	41.4Bar	48.3Bar	51Bar
DN50	25	26	27	29	31	33	35
DN65	32	35	37	40	41	42	43
DN80	39	50	55	61	66	72	74
DN100	53	84	95	106	116	127	132
DN125	83	95	179	214	252	288	301
DN150	100	193	224	257	289	320	334
DN200	183	376	442	506	572	638	665
DN250	249	576	686	797	907	1018	1062
DN300	365	801	948	1096	1242	1390	1448
DN350	395	1229	1509	1790	2070	2351	2463
DN400	487	1474	1807	2141	2473	2805	2938
DN450	654	1907	2330	2772	3174	3596	3764
DN500	821	2545	3126	3706	4287	4866	5099
DN600	1125	3444	4224	5004	5784	6564	6876

Крутящий момент приведен только для справки. Пожалуйста, обращайтесь за точными данными в RKSfluid. RKSfluid оставляет за собой право изменять крутящий момент без предварительного уведомления.

RKSfluid®

Технологии, проверенные временем.
Непревзойденные потребительские свойства. Легендарное качество.



RKSfluid-China

No.386-3 Qingnian Street, Heping District,
Shenyang, China. 110004

Phone: +86-24-23180188

Email: sales@henyigroup.com

RKSfluid-USA

4401 S Pinemont Dr # 208
Houston, TX 77041

Phone: (713) 939-7000

Email: sales@rksfluid.com

RKSfluid-Thailand

89 (12A01) AIA Capital Center
Ratchadapisek Road, Dindaeng, Bangkok 10400

Phone: +66-2-0194336-7

Fax: +66-2-0194338