

RKSfluid®

Технологии, проверенные временем.
Непревзойденные потребительские свойства.
Легендарное качество.

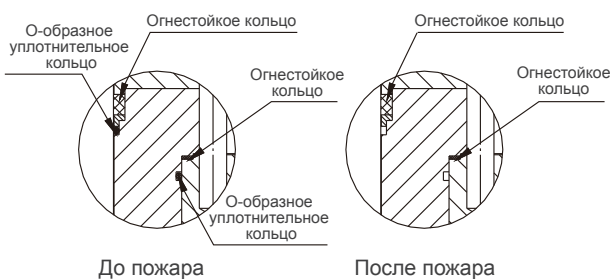
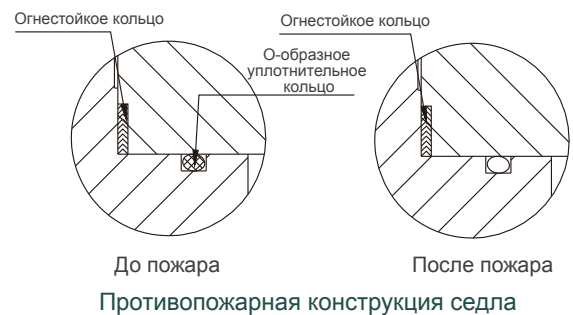
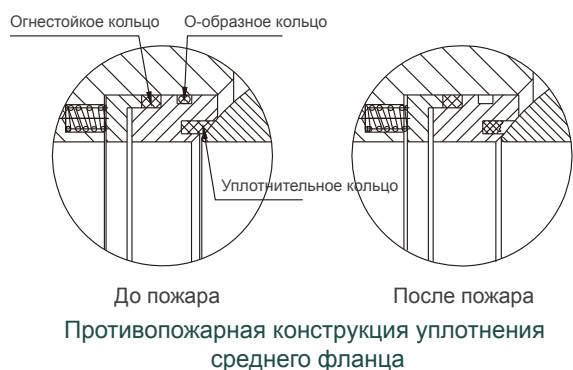
Шаровой кран с пробкой в опорах серии CHIMERA
NPS1 / 2-NPS36 (ДУ15-ДУ900)



Шаровые краны с пробкой в опорах серии CHIMERA изготавливаются в соответствии со спецификациями API 6D и протестированы в соответствии с API 598 / API 607. Конструкция представляет собой боковую вставку с двумя частями, боковыми входами трех частей, верхним входом или полным сварным шаровым клапаном. Ниже приведены некоторые из основных дизайнов.

Огнестойкий дизайн

В случае пожара неметаллическое уплотнительное кольцо разрушается при высоких температурах. Затем клапан может быть герметизирован металлической структурой вторичного уплотнения. Клапаны всех размеров и классов давления успешно прошли испытания на огнестойкость в соответствии с соответствующей спецификацией API 607 / API 6FA.



Антистатическое устройство

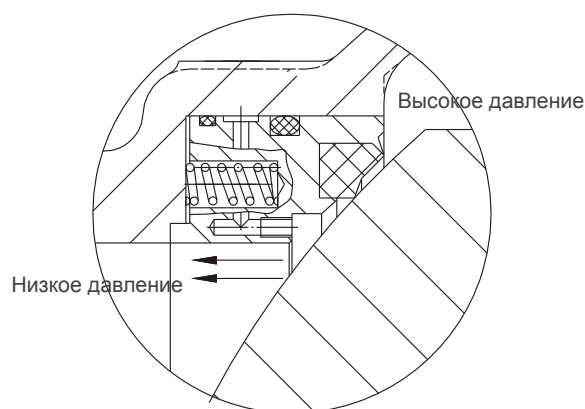
Статическое электричество, вызванное работой клапана, сбрасывается штоком с помощью антистатического устройства между пружиной и малым шаром

Двойная блокировка и сброс давления

Шаровые краны с пробкой в опорах обычно используют уплотнение седла перед шаром. Два седла в шаровом клапане, установленные на цапфе, могут закрывать вход и выход, соответственно, для реализации двойного блока. Когда клапан закрыт, даже оба конца имеют давление, полость и отверстие могут быть заблокированы. Остальная среда в полости может быть полностью разряжена в сливную пробку.

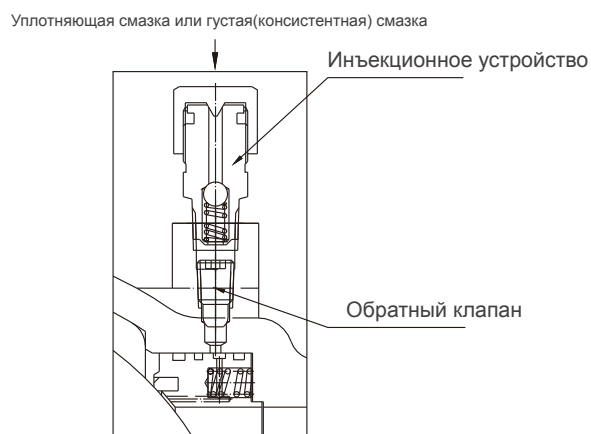
Автоматические самовыравнивающиеся седла

Среда, оставшаяся в полости клапана, может испытывать физические или химические изменения из-за повышения температуры. Это может вызвать ненормальное повышение давления внутренней полости. Когда это произойдет, седло автоматически переместится для сброса высокого давления без повреждения клапана.



Аварийное уплотнение и смазка

Когда кольца седла случайно повреждены, герметик можно впрыскивать через приспособление для экстренного впрыска



Стандарт конструкции

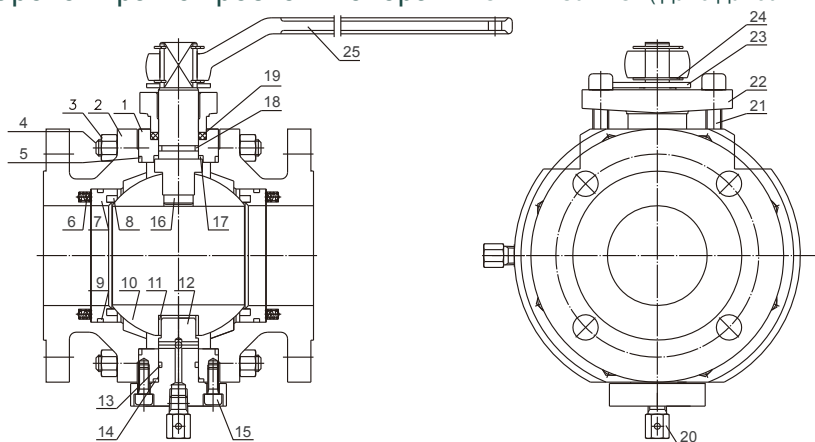
Дизайн конструкции	API 6D, ASME B16.34
Стандарт фланцев	ASME B16.5
Строительная длина	ASME B16.10
Стандарт тестирования	API 6D, API 598, ISO5208
Стандарт противопожарного тестирования	API 6Fa, API 607

Классы давления

Размер	Давление
NPS½-NPS6×NPS4 (DN15-DN150×DN100)	CLASS 150~CLASS 2500(PN20-PN420)
NPS6-NPS36 (DN150-DN900)	CLASS 150~CLASS 300 (PN20-PN50)
NPS6-NPS30 (DN150-DN750)	CLASS 600 (PN100)
NPS6-NPS24 (DN150-DN600)	CLASS 900 (PN150)

Список материалов

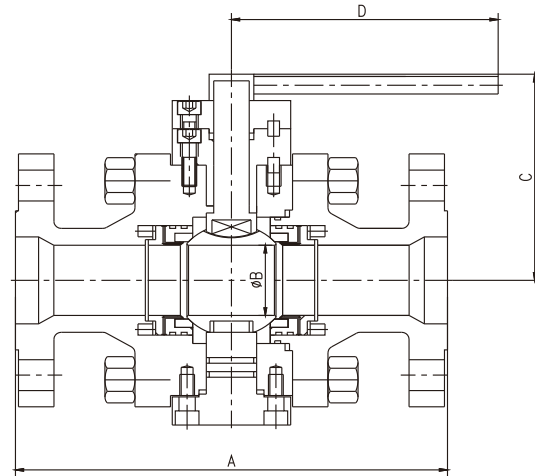
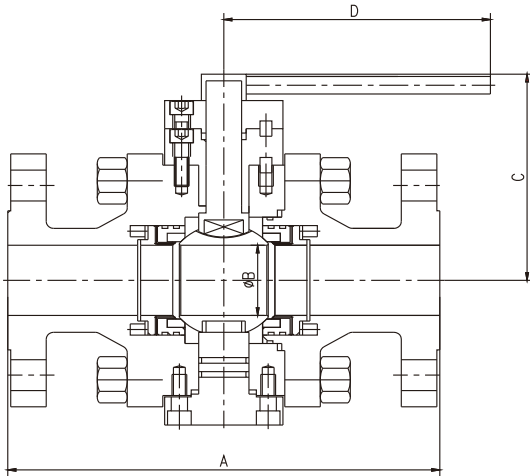
Кованый шаровой кран с пробкой в опорах NPS1/2-NPS6 NPS4 (ДУ15-ДУ150×DN100) КЛАСС 150 - КЛАСС 300



Номер	Наименование	Материалы		
		Углеродистая сталь	LCB	Нержавеющая сталь
1	Средняя часть корпуса	ASTM A105	ASTM A350- LF2/LF3	ASTM A182-304/316
2	Вокругая часть корпуса	ASTM A105	ASTM A350- LF2/LF3	ASTM A182-304/316
3	Гайка	ASTM A194-2H/2HM	ASTM A194-4	ASTM A194-8M/8
4	Болт	ASTM A193-B7/B7M	ASTM A320-L7	ASTM A193-B8M/B8
5	О-образное кольцо	VITON	VITON	VITON
6	Пружина	INCONELX-750	INCONELX-750	INCONELX-750
7	Седло	ASTM A105	ASTM A350 LF2/LF3	ASTM A182-304/316
8	Втулка седла	RPTFE	RPTFE	RPTFE
9	О-образное кольцо	VITON	VITON	VITON
10	Шар	ASTM A105	ASTM A182-F304	ASTM A182-304/316
11	Радиальная втулка	304+PTFE	304+PTFE	304+PTFE
12	Нижний шток	ASTM A105	ASTM A182-F304	ASTM A182-304/316
13	О-образное кольцо	VITON	VITON	VITON
14	Прокладка	304+Graphite	304+Graphite	304+Graphite
15	Винт	ASTM A193-B7/B7M	ASTM A320 L7	ASTM A913-B8M/B8
16	Шток	ASTM A182-F6a	ASTM A182-F304	ASTM A182-304/316
17	Упорный подшипник	304+PTFE	304+PTFE	304+PTFE
18	О-образное кольцо	VITON	VITON	VITON
19	Уплотнение	Graphite	Graphite	Graphite
20	Болт дренажного клапана	Carbon steel	ASTM A182-F304	ASTM A182-304/316
21	Винт	ASTM A193-B7/B7M	ASTM A320 L7	ASTM A913-B8M/B8
22	Сальник	Carbon steel	Carbon steel	ASTM A351 CF8/CF8M
23	Ограничитель хода	Carbon steel	Carbon steel	Carbon steel
24	Стопорное кольцо	Carbon steel	Carbon steel	Carbon steel
25	Рукоятка	Carbon steel	Carbon steel	Carbon steel

Кованый шаровой кран с пробкой в опорах серии CHIMERA

NPS½-NPS6×NPS4 (DN15-DN150×DN100) CLASS 150~CLASS 300



Класс 150 NPS1/2-NPS6×NPS4(PN20 ДУ15-ДУ150×ДУ100) Размеры (мм)

РАЗМЕР ДУ	A(RF)	A(BW)	A(RTJ)	B	C	D
DN15	165	165	-	Φ13	115	300
DN20×DN15	191	191	-	Φ13	115	300
DN20	191	191	-	Φ20	125	300
DN25×DN20	216	216	216	Φ20	125	300
DN25	216	216	216	Φ25	142	400
DN40×DN25	165	191	178	Φ25	142	400
DN40	165	191	178	Φ38	162	400
DN50×DN40	178	216	191	Φ38	162	400
DN50	178	216	191	Φ51	185	600
DN80×DN50	204	283	216	Φ51	185	600
DN80	204	283	216	Φ76	210	600
DN100×DN80	229	305	241	Φ76	210	600
DN100	229	305	241	Φ102	230	750
DN150×DN100	394	458	406	Φ102	230	750

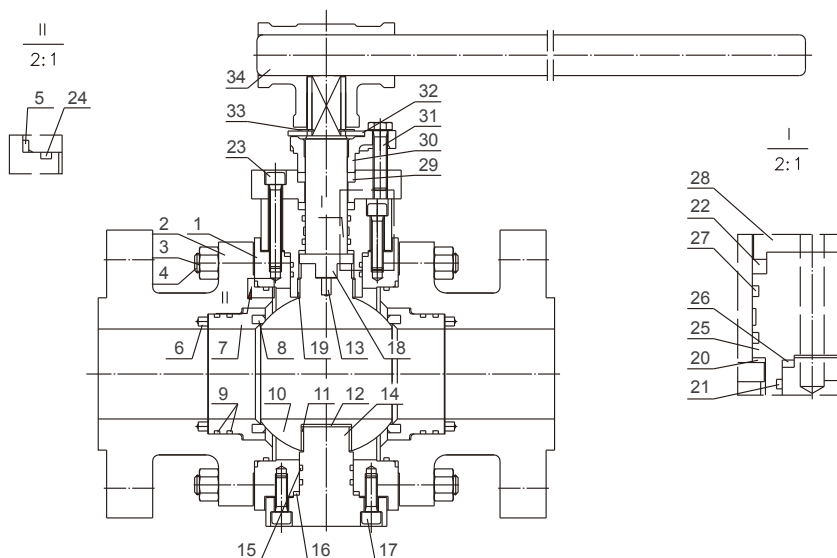
Класс 300 NPS1/2-NPS6×NPS4(PN20 ДУ15-ДУ150×ДУ100) Размеры (мм)

РАЗМЕР ДУ	A(RF)	A(BW)	A(RTJ)	B	C	D
DN15	165	165	165	Φ13	115	300
DN20×DN15	191	191	191	Φ13	115	300
DN20	191	191	191	Φ20	125	300
DN25×DN20	216	216	216	Φ20	125	300
DN25	216	216	216	Φ25	142	400
DN40×DN25	191	191	203	Φ25	142	400
DN40	191	191	203	Φ38	162	400
DN50×DN40	216	216	232	Φ38	162	400
DN50	216	216	232	Φ51	185	600
DN80×DN50	283	283	298	Φ51	185	600
DN80	283	283	298	Φ76	210	600
DN100×DN80	305	305	321	Φ76	210	600
DN100	305	305	321	Φ102	230	750
DN150×DN100	404	458	406	Φ102	230	750

*Чертежи приведены только для справки. Пожалуйста, обратитесь в RKSfluid за чертежами. RKSfluid оставляет за собой право изменять размеры продукта без предварительного уведомления.

Перечень материалов кованого шарового крана с пробкой в опорах

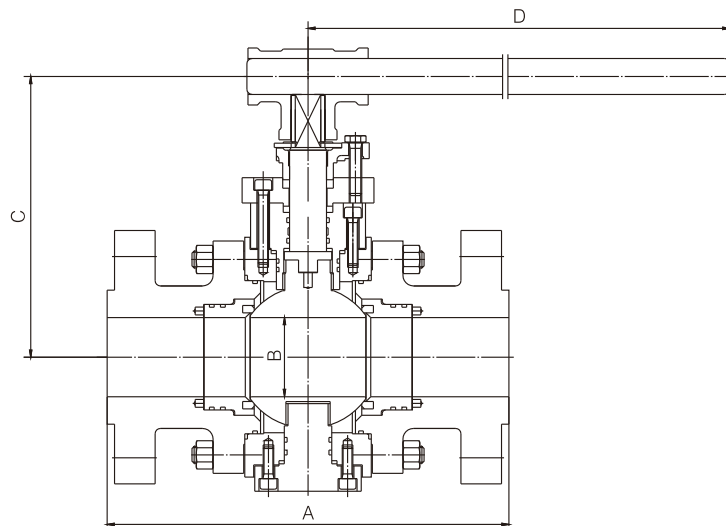
NPS½-NPS6×NPS4 (DN15-DN150×DN100) CLASS 600~CLASS 2500



Номер	Наименование	Материалы		
		Углеродистая сталь	LCB	Нержавеющая сталь
1	Средняя часть корпуса	ASTM A105	ASTM A350- LF2/LF3	ASTM A182-304/316
2	Боковая часть корпуса	ASTM A105	ASTM A350- LF2/LF3	ASTM A182-304/316
3	Гайка	ASTM A194-2H/2HM	ASTM A194-4	ASTM A194-8M/8
4	Болт	ASTM A193-B7/B7M	ASTM A320-L7	ASTM A193-B8M/B8
5	О-образное кольцо	VITON	VITON	VITON
6	Пружина	INCONELX-750	INCONELX-750	INCONELX-750
7	Седло	ASTM A105	ASTM A350 LF2/LF3	ASTM A182-304/316
8	Втулка седла	RPTFE	RPTFE	RPTFE
9	О-образное кольцо	VITON	VITON	VITON
10	Шар	ASTM A105	ASTM A182-F304	ASTM A182-304/316
11	Радиальная втулка	304+PTFE	304+PTFE	304+PTFE
12	Упорный подшипник	304+PTFE	304+PTFE	304+PTFE
13	Пружина	ASTM A276-316	ASTM A276-316	ASTM A276-316
14	Нижний шток	ASTM A105	ASTM A182-F304	ASTM A182-304/316
15	О-образное кольцо	VITON	VITON	VITON
16	Прокладка	304+Graphite	304+Graphite	304+Graphite
17	Винт	ASTM A193-B7/B7M	ASTM A320 L7	ASTM A913-B8M/B8
18	Шток	ASTM A182-F6a	ASTM A182-F304	ASTM A182-304/316
19	Радиальная втулка	304+PTFE	304+PTFE	304+PTFE
20	Уплотнительное кольцо с упорным подшипником	304+PTFE	304+PTFE	304+PTFE
21	О-образное кольцо	VITON	VITON	VITON
22	Уплотнение	Graphite	Graphite	Graphite
23	Винт	ASTM A193-B7/B7M	ASTM A320 L7	ASTM A913-B8M/B8
24	О-образное кольцо	VITON	VITON	VITON
25	Верхняя втулка вала	ASTM A105	ASTM A182-F304	ASTM A182-304/316

Номер	Наименование	Материалы		
		Углеродистая сталь	LCB	Нержавеющая сталь
26	Прокладка	304+Graphite	304+Graphite	304+Graphite
27	О-образное кольцо	VITON	VITON	VITON
28	Сальник	ASTM A105	ASTM A350 LF2/LF3	ASTM A182-304/316
29	Уплотнение	Graphite/PTFE	Graphite/PTFE	Graphite/PTFE
30	Сальниковое уплотнение	A216-WCB	A352-LCB	ASTM CF8/A351 CF8M
31	Винт	ASTM A193-B7/B7M	ASTM A320 L7	ASTM A913-B8M/B8
32	Ограничитель хода	Carbon steel	Carbon steel	Carbon steel
33	Стопорное кольцо	Carbon steel	Carbon steel	Carbon steel
34	Рукоятка	Carbon steel	Carbon steel	Carbon steel

Кованый шаровой кран с пробкой в опорах NPS½-NPS6×NPS4 (DN15-DN150×DN100) CLASS 600~CLASS 2500



КЛАСС 600 NPS1/2-NPS6xNPS4 (PY100 ДУ15-ДУ150xДУ100) Размеры (мм)

РАЗМЕР ДУ	A(RF)	A(BW)	A(RTJ)	B	C	D
DN15	216	216	216	Φ13	115	300
DN20xDN15	216	216	216	Φ13	115	300
DN20	216	216	216	Φ20	125	300
DN25xDN20	216	216	216	Φ20	125	300
DN25	216	216	216	Φ25	142	400
DN40xDN25	242	242	242	Φ25	142	400
DN40	242	242	242	Φ38	162	400
DN50xDN40	293	293	296	Φ38	162	400
DN50	293	293	296	Φ51	185	600
DN80xDN50	356	356	359	Φ51	185	600
DN80	356	356	359	Φ76	210	750
DN100xDN80	432	432	435	Φ76	210	750
DN100	432	432	435	Φ102	230	900
DN150xDN100	560	560	563	Φ102	230	900

*Чертежи приведены только для справки. Пожалуйста, обратитесь в RKSfluid за чертежами. RKSfluid оставляет за собой право изменять размеры продукта без предварительного уведомления.

КЛАСС 900 NPS1/2-NPS6xNPS4 (PY150 ДУ15-ДУ150xДУ100) Размеры (мм)

РАЗМЕР ДУ	A(RF)	A(BW)	A(RTJ)	B	C	D
DN15	216	216	216	Φ13	115	300
DN20xDN15	229	229	229	Φ13	115	300
DN20	229	229	229	Φ20	125	300
DN25xDN20	254	254	254	Φ20	125	300
DN25	254	254	254	Φ25	142	400
DN40xDN25	305	305	305	Φ25	142	400
DN40	305	305	305	Φ38	162	400
DN50xDN40	369	369	372	Φ38	162	400
DN50	369	369	372	Φ51	185	600
DN80xDN50	381	381	384	Φ51	185	600
DN80	381	381	384	Φ76	210	800
DN100xDN80	458	458	461	Φ76	210	800
DN100	458	458	461	Φ102	275	-
DN150xDN100	610	610	613	Φ102	275	-

КЛАСС 1500 NPS1/2-NPS6xNPS4 (PY250 ДУ15-ДУ150xДУ100) Размеры (мм)

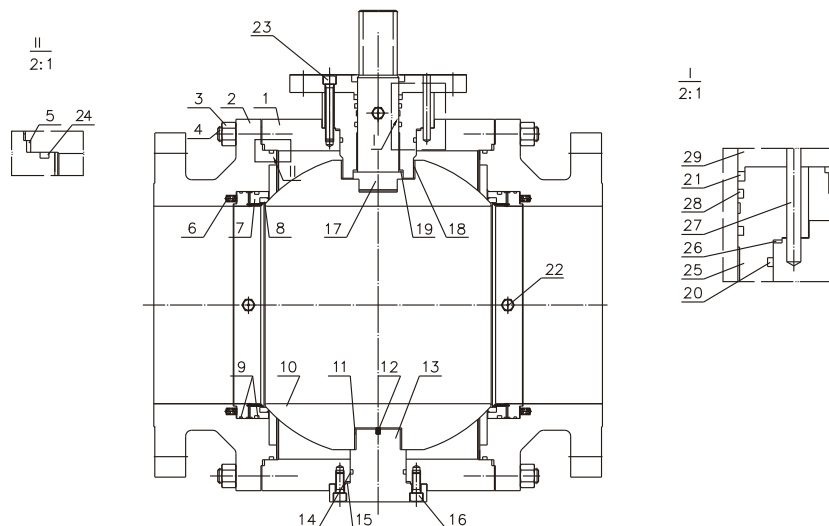
РАЗМЕР ДУ	A(RF)	A(BW)	A(RTJ)	B	C	D
DN15	216	216	216	Φ13	115	300
DN20xDN15	229	229	229	Φ13	115	300
DN20	229	229	229	Φ20	125	300
DN25xDN20	254	254	254	Φ20	125	300
DN25	254	254	254	Φ25	142	400
DN40xDN25	305	305	305	Φ25	142	400
DN40	305	305	305	Φ38	162	400
DN50xDN40	369	369	372	Φ38	162	400
DN50	369	369	372	Φ51	185	600
DN80xDN50	470	470	474	Φ51	185	600
DN80	470	470	474	Φ76	210	800
DN100xDN80	547	547	550	Φ76	210	800
DN100	547	547	550	Φ102	275	-
DN150xDN100	705	705	712	Φ102	275	-

КЛАСС 2500 NPS1/2-NPS6xNPS4 (PY20 ДУ150-ДУ100) Размеры (мм)

РАЗМЕР ДУ	A(RF)	A(BW)	A(RTJ)	B	C	D
DN15	264	264	264	Φ13	135	400
DN20xDN15	273	273	273	Φ13	135	400
DN20	273	273	273	Φ20	142	400
DN25xDN20	308	308	308	Φ20	142	400
DN25	308	308	308	Φ20	142	400
DN40xDN25	384	384	387	Φ20	142	400
DN40	384	384	387	Φ30	170	500
DN50xDN40	451	451	454	Φ30	170	500
DN50	451	451	454	Φ44	210	750
DN80xDN50	578	578	584	Φ44	210	750
DN80	578	578	584	Φ63	255	900
DN100xDN80	673	673	683	Φ63	255	900
DN100	673	673	683	Φ89	350	-
DN150xDN100	914	914	927	Φ89	350	-

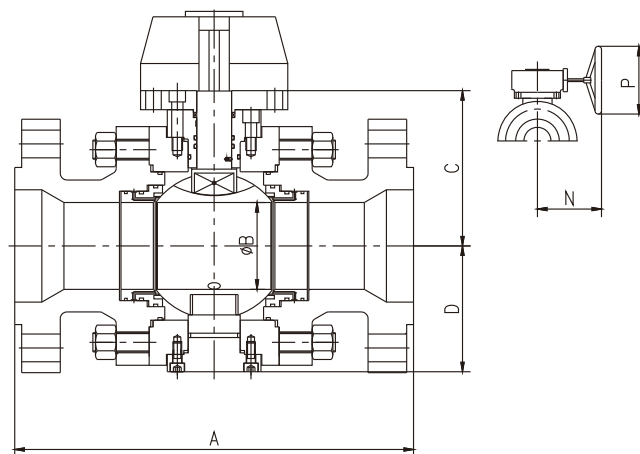
Перечень материалов кованого шарового крана с пробкой в опорах

NPS6-NPS36 (DN150-DN900) CLASS 150~CLASS 900 (PN20-PN150)



Номер	Наименование	Материалы		
		Углеродистая сталь	LCB	Нержавеющая сталь
1	Средняя часть корпуса	ASTM A105	ASTM A350- LF2/LF3	ASTM A182-304/316
2	Боковая часть корпуса	ASTM A105	ASTM A350- LF2/LF3	ASTM A182-304/316
3	Гайка	ASTM A194-2H/2HM	ASTM A194-4	ASTM A194-8M/8
4	Болт	ASTM A193-B7/B7M	ASTM A320-L7	ASTM A193-B8M/B8
5	О-образное кольцо	VITON	VITON	VITON
6	Пружина	INCONELX-750	INCONELX-750	INCONELX-750
7	Седло	ASTM A105	ASTM A350 LF2/LF3	ASTM A182-304/316
8	Втулка седла	RPTFE	RPTFE	RPTFE
9	О-образное кольцо	VITON	VITON	VITON
10	Шар	ASTM A105	ASTM A350 LF2/LF3	ASTM A182-304/316
11	Радиальный подшипник	304+PTFE	304+PTFE	304+PTFE
12	Пружина	ASTM A276-316	ASTM A276-316	ASTM A276-316
13	Нижний шток	ASTM A105	ASTM A350 LF2/LF3	ASTM A182-304/316
14	О-образное кольцо	VITON	VITON	VITON
15	Прокладка	304+Graphite	304+Graphite	304+Graphite
16	Винт	ASTM A193-B7/B7M	ASTM A320 L7	ASTM A913-B8M/B8
17	Шток	ASTM A182-F6a	ASTM A182-F304	ASTM A182-304/316
18	Радиальный подшипник	304+PTFE	304+PTFE	304+PTFE
19	Осевой подшипник	304+PTFE	304+PTFE	304+PTFE
20	О-образное кольцо	VITON	VITON	VITON
21	Уплотнение	Graphite	Graphite	Graphite
22	Уплотнение герметика	Carbon steel	Carbon steel	Stainless steel
23	Винт	ASTM A193-B7/B7M	ASTM A320 L7	ASTM A913-B8M/B8
24	О-образное кольцо	VITON	VITON	VITON
25	Фланцевый адаптер	ASTM A105	ASTM A182-F304	ASTM A182-304/316
26	Прокладка	304+Graphite	304+Graphite	304+Graphite
27	Штифт	Carbon steel	Carbon steel	Stainless steel
28	О-образное кольцо	VITON	VITON	VITON
29	Сальник	ASTM A105	ASTM A182-304/316	ASTM A182-304/316

Кованый шаровой кран с пробкой в опорах
NPS6-NPS36 (DN150-DN900) CLASS 150~CLASS 900(PN20-PN150)



КЛАСС 150 NPS6-NPS36 (PN20 ДУ150-ДУ900) Размеры (мм)

РАЗМЕР ДУ	A(RF)	A(BW)	A(RTJ)	B	C	D	P	N
DN150	394	458	406	Φ152	225	190	400	265
DN200xDN150	458	521	470	Φ152	225	190	400	265
DN200	458	521	470	Φ203	265	230	400	265
DN250xDN200	534	559	546	Φ203	265	230	400	265
DN250	534	559	546	Φ254	315	270	400	265
DN300xDN250	610	635	622	Φ254	315	270	400	265
DN300	610	635	622	Φ305	375	325	500	285
DN350xDN300	686	762	699	Φ305	375	325	500	285
DN350	686	762	699	Φ337	410	380	600	375
DN400xDN300	762	838	775	Φ305	375	325	500	285
DN400	762	838	775	Φ387	435	405	700	385
DN450xDN400	864	914	876	Φ387	435	405	700	385
DN450	864	914	876	Φ438	498	457	700	385
DN500xDN400	915	991	927	Φ387	440	398	700	385
DN500	915	991	927	Φ489	537	497	600	490
DN600xDN500	1067	1143	1080	Φ489	537	497	600	490
DN600	1067	1143	1080	Φ590	690	610	600	490
DN650	1143	1245	-	Φ633	690	700	600	490
DN700	1245	1346	-	Φ684	700	700	600	490
DN750xDN600	1295	1397	-	Φ590	620	700	600	490
DN750	1295	1397	-	Φ735	740	770	700	585
DN800	1372	1524	-	Φ779	780	810	700	585
DN850	1473	1626	-	Φ830	840	850	700	585
DN900xDN750	1524	1727	-	Φ735	740	770	700	585
DN900	1524	1727	-	Φ874	870	880	700	585

КЛАСС 300 NPS6-NPS36 (PN50 ДУ150-ДУ900) Размеры (мм)

РАЗМЕР ДУ	A(RF)	A(BW)	A(RTJ)	B	C	D	P	N
DN150	404	458	419	Φ152	225	190	400	265
DN200xDN150	502	521	518	Φ152	225	190	400	265
DN200	502	521	518	Φ203	265	230	400	265
DN250xDN200	569	559	584	Φ203	265	230	400	265

КЛАСС 300 NPS6-NPS36 (PY50 ДУ150-ДУ900) Размеры (мм)

РАЗМЕР ДУ	A(RF)	A(BW)	A(RTJ)	B	C	D	P	N
DN250	569	559	584	Φ254	315	270	400	265
DN300xDN250	648	635	664	Φ254	315	270	400	265
DN300	648	635	664	Φ305	375	325	500	285
DN350xDN300	762	762	778	Φ305	375	325	500	285
DN350	762	762	778	Φ337	410	380	600	375
DN400xDN300	838	838	854	Φ305	375	325	500	285
DN400	838	838	854	Φ387	435	405	700	385
DN450xDN400	914	914	930	Φ387	435	405	700	385
DN450	915	915	930	Φ438	498	457	700	385
DN500xDN400	991	991	1010	Φ387	440	398	700	385
DN500	991	991	1010	Φ489	537	497	600	490
DN600xDN500	1143	1143	1165	Φ489	537	497	600	490
DN600	1143	1143	1165	Φ590	690	610	600	490
DN650	1143	1245	1270	Φ633	690	700	600	490
DN700	1245	1346	1372	Φ684	700	700	600	490
DN750xDN600	1295	1397	1422	Φ590	620	700	600	490
DN750	1295	1397	1422	Φ735	740	770	700	585
DN800	1372	1524	1553	Φ779	780	810	700	585
DN850	1473	1626	1654	Φ830	840	850	700	585
DN900xDN750	1524	1727	1756	Φ735	740	770	700	585
DN900	1524	1727	1756	Φ874	870	880	700	585

КЛАСС 600 NPS6-NPS30 (PY100 ДУ150-ДУ750) Размеры (мм)

РАЗМЕР ДУ	A(RF)	A(BW)	A(RTJ)	B	C	D	P	N
DN150	560	560	563	Φ152	225	190	400	265
DN200xDN150	661	661	664	Φ152	225	190	400	265
DN200	661	661	664	Φ203	315	260	500	375
DN250xDN200	788	788	791	Φ203	315	260	500	375
DN250	788	788	791	Φ254	360	300	600	375
DN300xDN250	840	840	843	Φ254	360	300	500	375
DN300	840	840	843	Φ305	375	325	700	385
DN350xDN300	890	890	893	Φ305	375	325	700	385
DN350	889	889	892	Φ337	410	380	700	385
DN400xDN300	991	991	994	Φ305	375	325	700	385
DN400	991	991	994	Φ387	470	430	600	490
DN450xDN400	1092	1092	1095	Φ387	470	430	600	490
DN450	1092	1092	1095	Φ438	573	502	600	490
DN500xDN400	1194	1194	1197	Φ387	535	465	600	490
DN500	1194	1194	1197	Φ489	657	580	600	585
DN600xDN500	1397	1397	1407	Φ489	657	580	600	585
DN600	1397	1397	1407	Φ590	620	700	700	585
DN650	1448	1448	1461	Φ633	690	700	700	600
DN700	1245	1346	1372	Φ684	700	700	700	600
DN750xDN600	1651	1651	1664	Φ590	620	700	700	585
DN750	1651	1651	1664	Φ735	740	770	700	680

КЛАСС 600 NPS6-NPS24 (РУ150 ДУ150-ДУ600) Размеры (мм)

РАЗМЕР ДУ	A(RF)	A(BW)	A(RTJ)	B	C	D	P	N
DN150	610	610	613	Φ152	225	190	500	285
DN200xDN150	737	737	740	Φ152	225	190	500	285
DN200	661	661	664	Φ203	315	260	700	385
DN250xDN200	839	839	842	Φ203	315	260	700	385
DN250	839	839	842	Φ254	360	300	700	385
DN300xDN250	966	966	969	Φ254	360	300	700	385
DN300	966	966	969	Φ305	400	365	500	385
DN350xDN300	1029	1029	1039	Φ305	400	365	500	385
DN350	1029	1029	1039	Φ324	425	395	600	490
DN400xDN300	1131	1131	1140	Φ305	400	365	500	385
DN400	1130	1130	1140	Φ375	470	430	600	490
DN450xDN400	1219	1219	1232	Φ375	470	430	600	490
DN450	1219	1219	1232	Φ423	500	520	700	585
DN500xDN400	1321	1321	1334	Φ375	470	430	600	490
DN500	1321	1321	1334	Φ471	570	630	700	585
DN600xDN500	1549	1549	1568	Φ471	570	630	700	585
DN600	1549	1549	1568	Φ570	650	700	700	600

*Чертежи приведены только для справки. Пожалуйста, обратитесь в RKSfluid за чертежами. RKSfluid оставляет за собой право изменять размеры продукта без предварительного уведомления.

RKSfluid®

Технологии, проверенные временем.
Непревзойденные потребительские свойства. Легендарное качество.

RKSfluid-China

No.386-3 Qingnian Street, Heping District,
Shenyang, China. 110004

Phone: +86-24-23180188

Email: sales@henyigroup.com

RKSfluid-USA

4401 S Pinemont Dr # 208
Houston, TX 77041

Phone: (713) 939-7000

Email: sales@rksfluid.com

RKSfluid-Thailand

89 (12A01) AIA Capital Center
Ratchadapisek Road, Dindaeng, Bangkok 10400

Phone: +66-2-0194336-7

Fax: +66-2-0194338